



**TECHNOLOGIE
WEITERGEDACHT**

Elektromaschinenbau GmbH
SCHEBA

SOFTWARE

Siemens S5/S7

Bosch IndraLogic

Bosch NC's

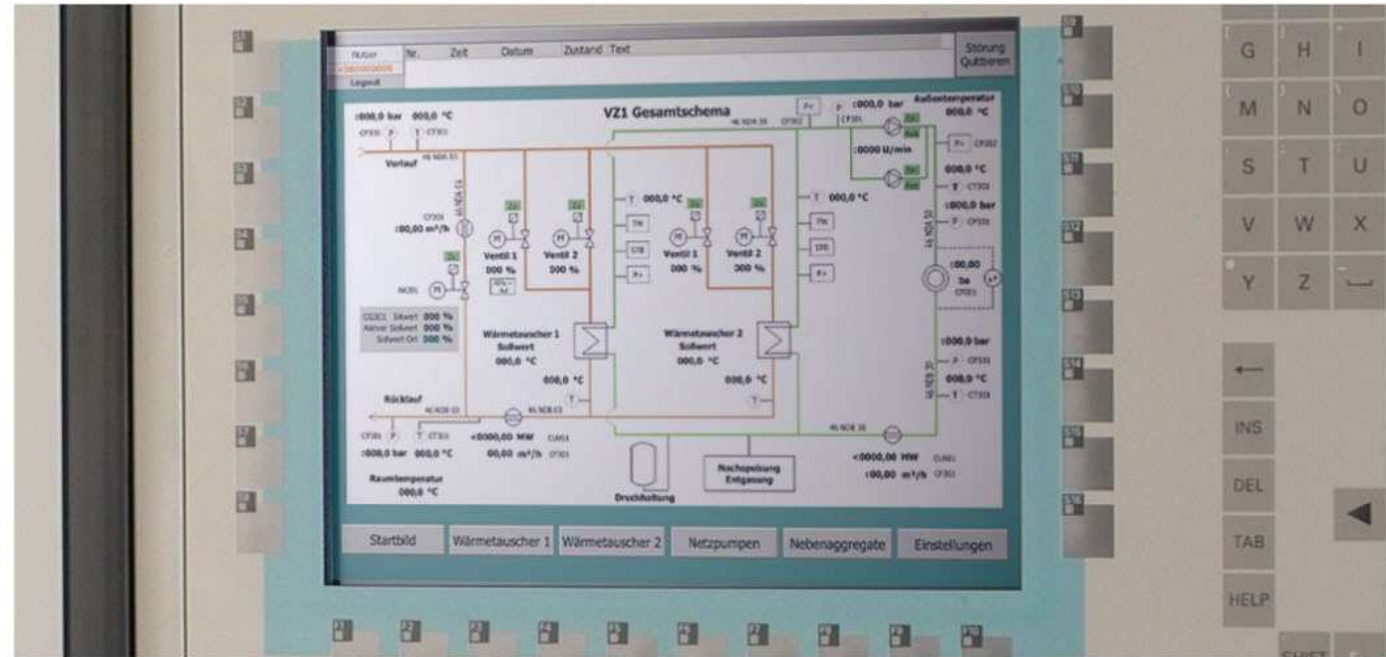
Pilz PSS

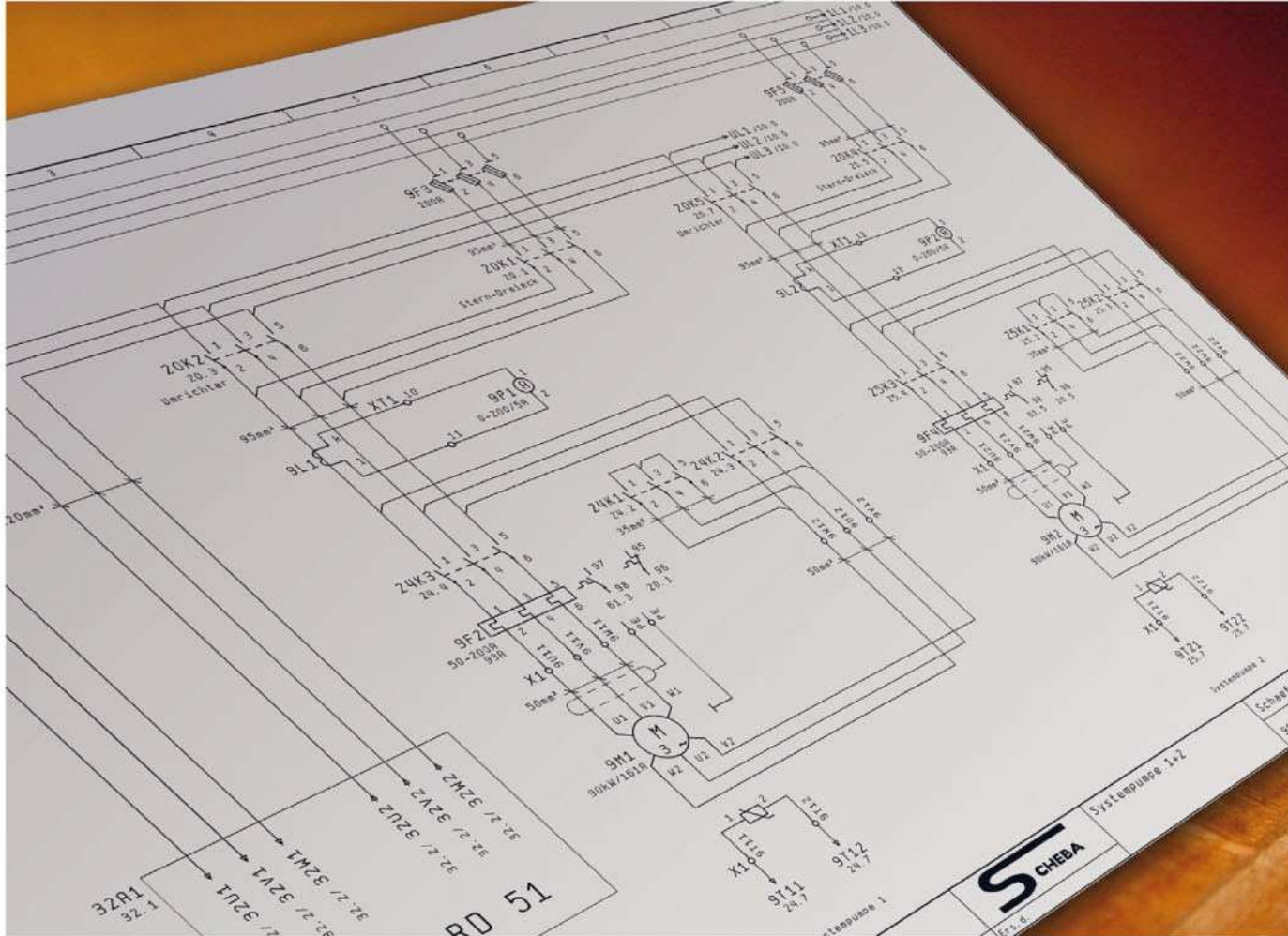
C-Programmierung

Prozess-Visualisierung

Fernwirktechnik

Programmierung nach DIN EN 61131





KONSTRUKTION



Eplan 5
CADdy++

SCHALTANLAGEN



Standard-Schaltschränke
Steuerschränke
Leistungsschränke
Installationsverteiler
Bedienteile
Outdoor Schaltschränke





STEUERUNGSTECHNIK

Industrieautomation
Prüfstandtechnik
Regenerative Energien
Kommunale Wasser- und Abwassertechnik

Jeweils mit **Installation** und
Inbetriebnahme möglich, auch weltweit

ELEKTROMASCHINENBAU

Vertrieb und Montage

von Elektrowerkzeugen und Pumpen aller Art (inkl. Auslegung)

Instandhaltung und Wartung

von Elektromotoren, Elektrowerkzeugen und Pumpen aller Art

Entwicklung und Anfertigung

von Magnetisier- und Entmagnetisierspulen

Anfertigung

von elektrischen Abziehvorrichtungen zur Montage / Demontage von Wälzlagern

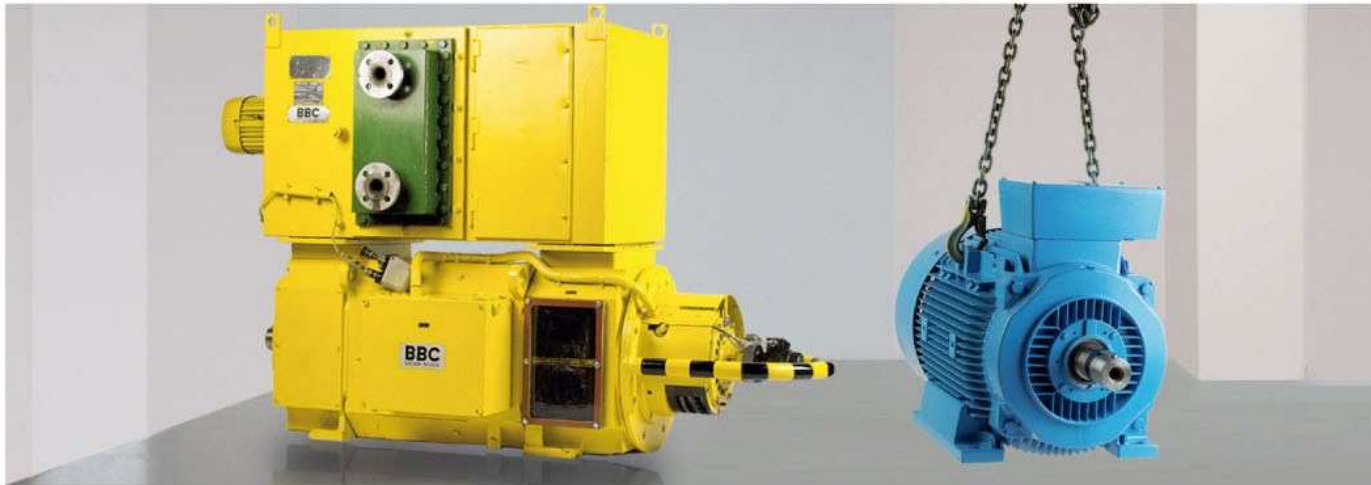


Induktive Montagevorrichtung



Magnetisier- und Entmagnetisierspule





SERVICE UND WARTUNG

KSB-Pumpenpartner

Laseroptische Ausrichtung

Betriebsauswuchten

Bosch Rexroth Antriebstechnik

Revisionsarbeiten in Kernkraftwerken

Flender Loher Frequenzumrichter in
Kohle- und Müllheizkraftanlagen

Siemens Automation Systempartner
Safety integrated

Sicherheitsüberprüfungen nach BGV 500

VDE-Prüfungen

E-Prüfung



PARTNER / REFERENZEN

Engine Cooling Solutions Worldwide



e-on | Bayern

Solution Partner

Automation

SIEMENS



POWERED BY INNOVATION

FLENDER
LOHER

SRAM



KSB Kundendienst

Rexroth
Bosch Group

Systemintegrator



INNUNG FÜR ELEKTRO- UND
INFORMATIONSTECHNIK SCHWEINFURT



SCHEBA

Elektromaschinenbau GmbH

SCHEBA Elektromaschinenbau GmbH

Abteilung Steuerungstechnik
Hafenstraße 36
D-97424 Schweinfurt

Tel +49 (0) 9721-6 46 38 0
Fax +49 (0) 9721-6 46 38 29

info@scheba.de

SCHEBA Elektromaschinenbau GmbH

Abteilung Elektromaschinenbau
Röntgenstraße 1
D-97424 Schweinfurt

Tel +49 (0) 9721-6 46 38 80
Fax +49 (0) 9721-6 46 38 89

info@scheba.de
www.scheba.de